

GXB-2 高压下进线带电指示闭锁装置

本装置适用于 3~35KV 系列中压柜等设备,不但能显示中压柜内一次主回路带电状态,又能与电磁锁等外围设备配合产生多种功能。当高压电缆处于“下进线”带电状态时,能有效地对进线侧接地隔离开关实行强制性闭锁,避免带电误合闸的恶性事故。又能对带电设备的高压仓门强制性闭锁而防止误入【有电间隔】的人身事故。在闭锁的同时,如有人进行误操作,装置能发出【声,光】提示信号,使操作者切身感觉到“力,声,光”同步防误效果,弥补了中压柜自身五防范围之外的空白。

本装置运行时具有“自身故障自动转入永久性闭锁”的后备措施,大大地提高了可靠性,又具有“下进线主设备带电”监控接口,可通过 PTU 实时远传。

一 主要技术指标:

1. 使用环境: 温度 $-20^{\circ}\text{C} \sim 65^{\circ}\text{C}$ 湿度 $\leq 95\% \text{RH}$
2. 辅助电压: AC/DC 220V/110V/48V (须名注电压等级)
3. 适用范围: 3KV~35KV 系列开关柜,箱式变,分支箱,进出线间隔等
4. 一次电压: 起辉 $1\text{KV} \pm 10\%$ 闭锁 $2\text{KV} \pm 10\%$
5. 介电强度: $2\text{KV}/1\text{min}$
6. 触点容量: AC250V/5A
7. 语音音量: $>40\text{db}$
8. 安装方式: 水平嵌入
9. 外形尺寸: 96 (长) X 48 (宽) X 78 (深) mm
10. 开孔尺寸: 93 (长) X 45 (宽) mm

二 闭锁装置特征:

无工作电源时,闭锁继电器触点断开,强制闭锁,遥信继电器触点闭合。

有工作电源时,高压任一相带电,闭锁继电器触点断开,强制闭锁,遥信继电器触点闭合。

有工作电源时,高压三相都不带电,闭锁继电器触点闭合,可以开锁,遥信继电器触点断开。

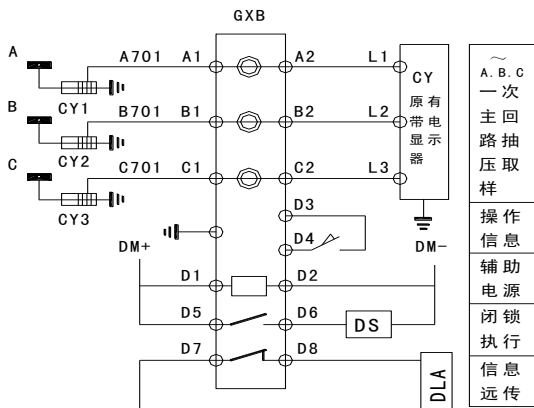
注:按下“TEST”按钮,并短接“操作”端子(相当于误操作),可检测装置的完好情况。

三 功能:

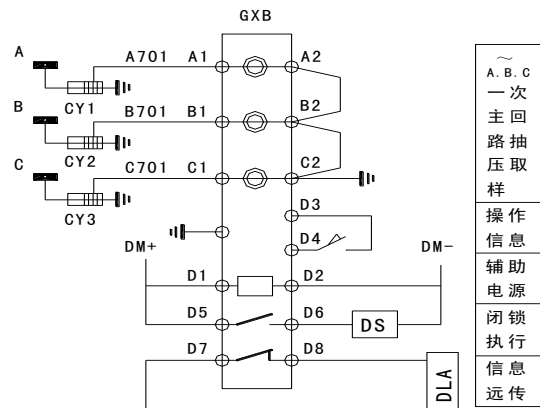
1. 带电显示
2. 强制闭锁
3. 语音提示
4. 光字提示
5. 遥信

四 高压回路接线:

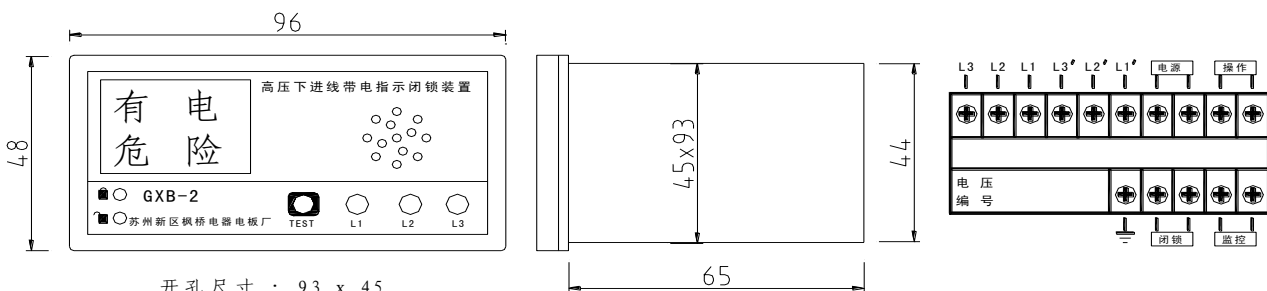
1. 一次主设备中已具有传感器: 可利用抽压回路串联接入,接入后本装置能照常产生应有功能,又不影响原有带电显示器 CY 工作(见图一)。
2. 一次主设备中无传感器: 加装中压传感器 CY1~3(见图二)。



图一 GXB 闭锁装置串入原有抽压回路



图二 GXB 闭锁装置接入传感抽压回路



开孔尺寸: 93 x 45